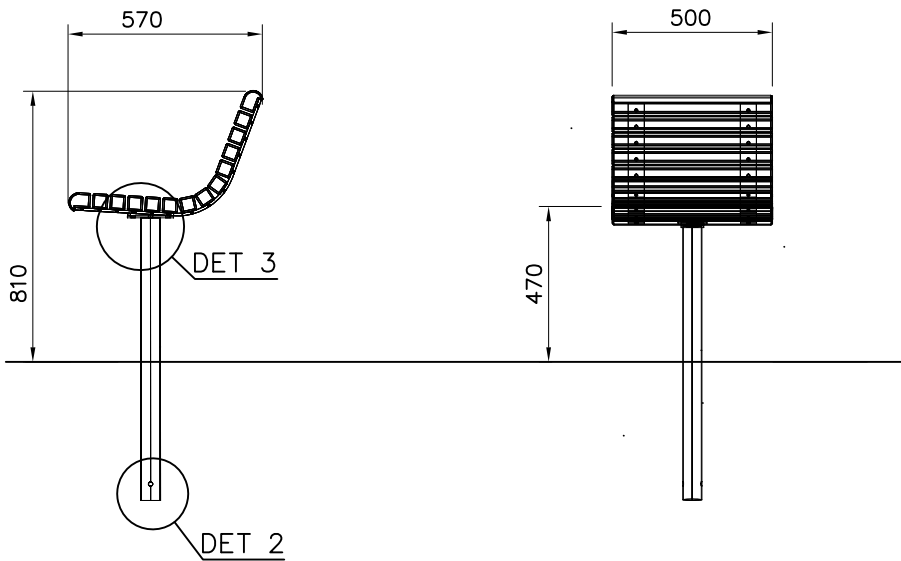
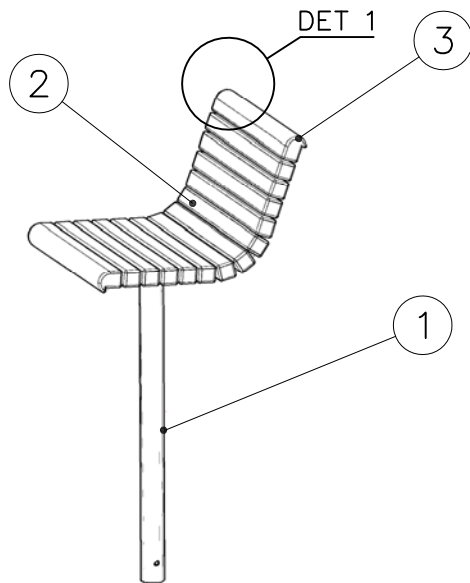


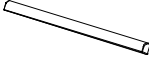
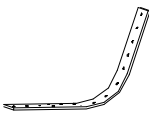
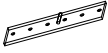


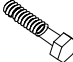

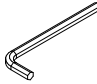


NFJ2021

DATUM: 20.05.2014

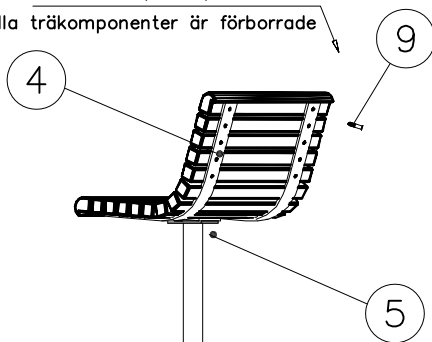
1(1)



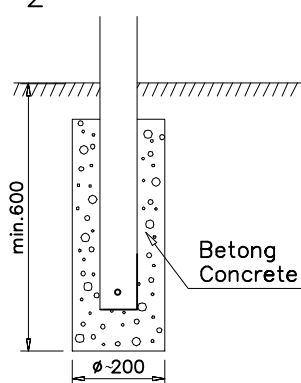
① N902677	PCS	② QN702407X1100	PCS
	1		12
		L=500	
③ QN702404X1100	PCS	④ N902706	PCS
	2		2
L=500		50x8	
⑤ N902707	PCS	⑥ N31028	PCS
	1		2
		10.5x30x1.5	
⑦ N11016	PCS	⑧ N11025	PCS
	1		1
M10x16		M10x25	
⑨ N00109	PCS	⑩ N00134	PCS
	34		1
7x30			

DET 1

All wooden parts pre-drilled
Alla träkomponenter är förborrade



DET 2



DET 3

